



# ДОКУМЕНТЫ НА ИЗДЕЛИЕ

**МЯГКАЯ МЕБЕЛЬ**

**«КАЛИНКА 41»**



**САРАТОВ  
2005**

## СОДЕРЖАНИЕ

1. Техническое описание.....	3
2. Нестандартный бланк заказа.....	4
3. Пульт управления шеэлонгом.....	5
4. Пульт управления креслом P10.....	6
5. Габаритные размеры.....	7
6. Варианты углов.....	13

## ТЕХНИЧЕСКОЕ ОПИСАНИЕ

«Калинка 41» - это модульная система мягкой мебели. Модель может быть использована для домашних кинотеатров.

Модель включает в себя кресло офисное, кресло боковое (левое, правое) и кресло среднее.

В «Калинку 41» входит очень удобное для отдыха кресло качалка и раскладное кресло с электромеханизмом «Lusch».

В модели имеется два вида угловых кресел – кресло угловое 45° и кресло угловое 90°, что позволяет разнообразить геометрию комплектования уголка.

В «Калинке 41» используется два вида шезлонга с различными видами трансформации:

- При нажатии кнопки на пульте, спинка начнет отклоняться назад, трансформируясь в ровное место для удобного и комфортного отдыха. *Используется механизм откидывания спинки назад.*
- При нажатии кнопки на пульте, спинка и сиденье начнут выдвигаться вперед, это придает лучшее комфортное место для отдыха.

В модели имеется боковой малогабаритный диван. По желанию клиента, в модель может быть добавлен средний малогабаритный диван.

Кресла и диваны могут быть снабжены подголовниками, что увеличивает комфортность модели.

Модель имеет очень удобный маленький пуф, который может служить подставкой под ноги во время отдыха.

«Калинка-41» комплектуется оригинальными металлическими ножками.

Каркас модели сборный, состоящий из бруса хвойных пород, влажностью 8-10% и клееной, многослойной березовой водостойкой фанеры.

Мягкие элементы сидений состоят из пружинных блоков и выполнены из неформованного пенополиуретана повышенной комфортности «ДЕКАФОМ».

Металлическая пружина-змейка устанавливается на каркас под мягкие элементы сиденья, обеспечивая комфорт и надежность.

Фурнитура Oke Tillner – Германия

Немецкая крепежная скоба Веа.

# Нестандартный бланк заказа

Магазин \_\_\_\_\_

« \_\_\_\_ » \_\_\_\_\_ 200\_\_ г.      ЗАКАЗ \_\_\_\_\_

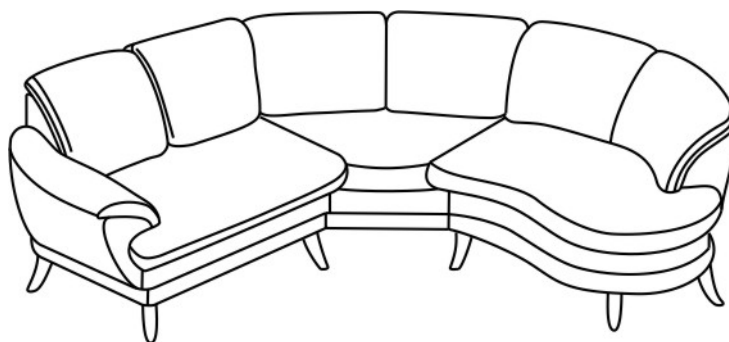
Доставка в квартиру (комнату) осуществляется при ширине дверного проема не менее 80 см.

Не является браком:

- незначительное отличие оттенка ткани от образца
- незначительное отклонение от габаритных размеров.

КОМБИНАЦИЯ ЭЛЕМЕНТОВ \_\_\_\_\_

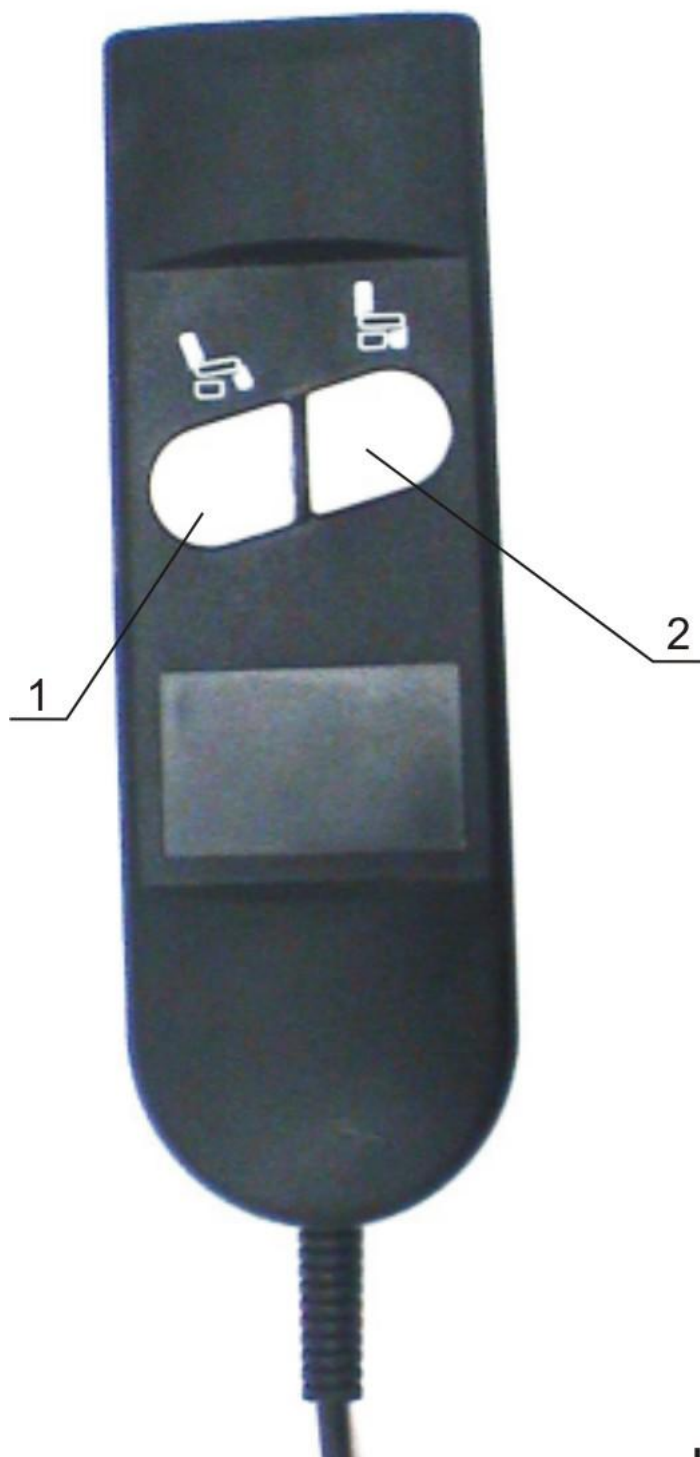
Основная ткань \_\_\_\_\_      Компаньон \_\_\_\_\_



*Продавец несет ответственность за правильность оформления бланка заказа.*

Продавец \_\_\_\_\_ / \_\_\_\_\_ /      Заказчик \_\_\_\_\_ / \_\_\_\_\_ /  
подпись                      Ф.И.О.                      подпись                      Ф.И.О.

## Пульт управления шезлонгом



**Назначение кнопок на пульте:**  
1 кнопка - шезлонг разложить  
2 кнопка - исходное положение

532446.00

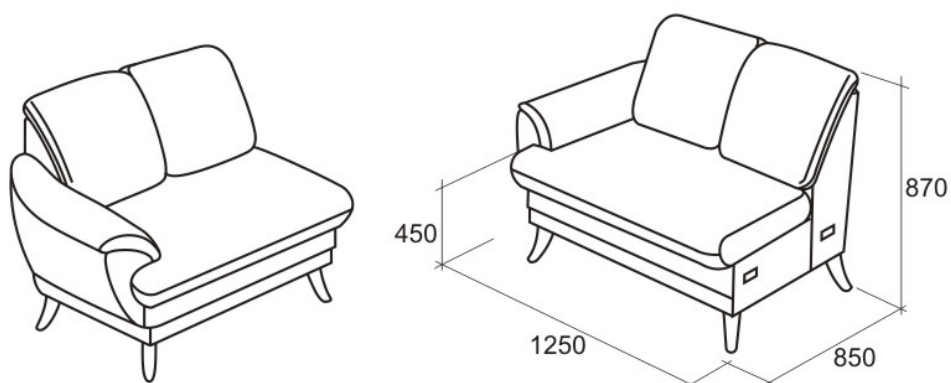
09.03.2009 16:16:00





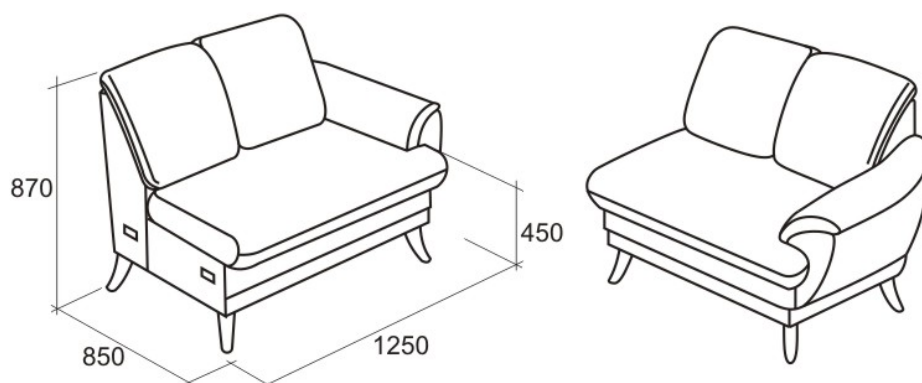






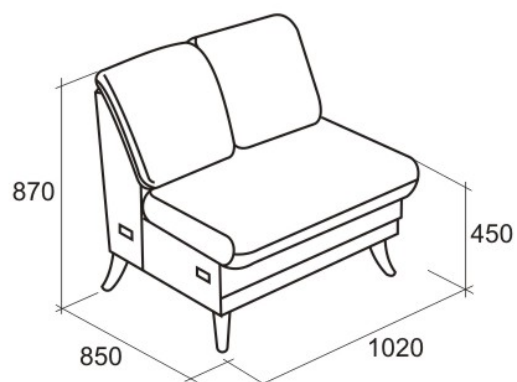
A2Л

Боковое МГД  
левое



A2П

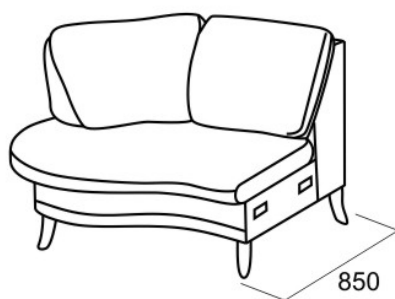
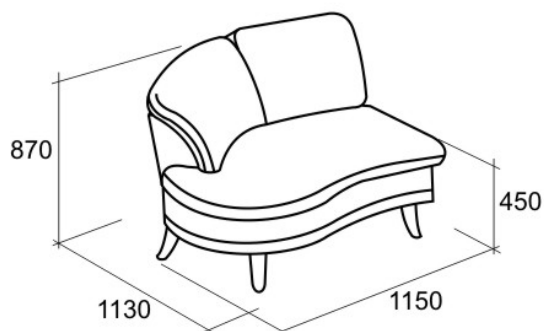
Боковое МГД  
правое



A2С

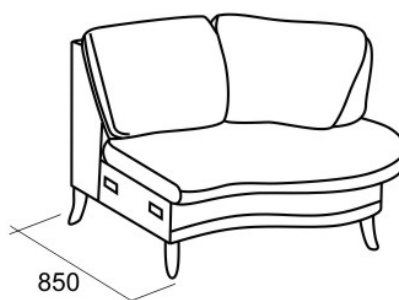
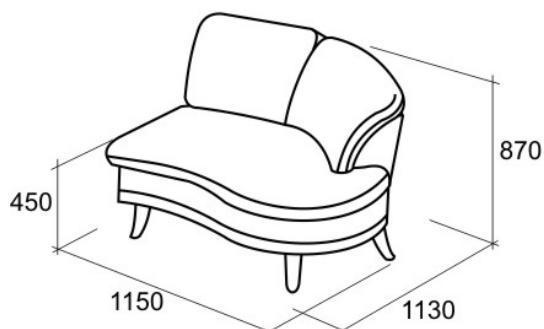
Средний МГД

Калинка 41



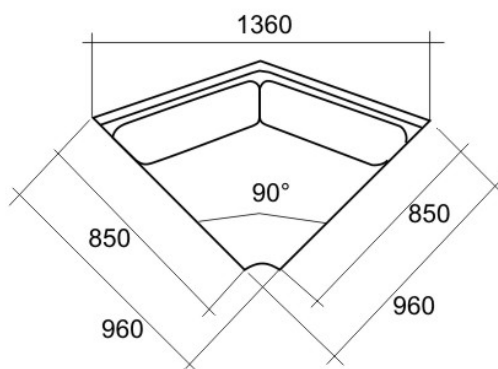
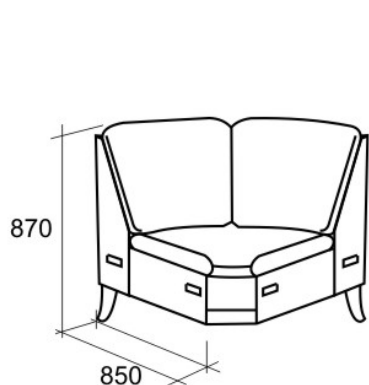
**A5Л**

Боковое МГД  
круглое левое



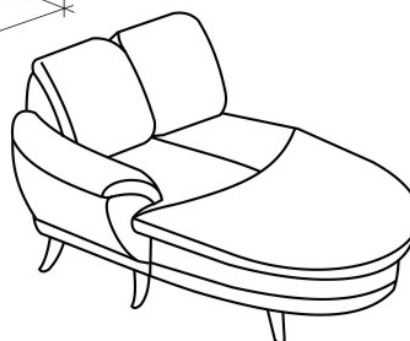
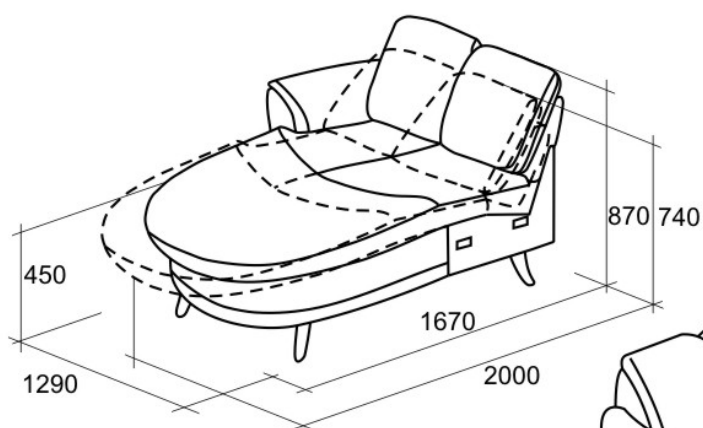
**A5П**

Боковое МГД  
круглое правое



**A5С**

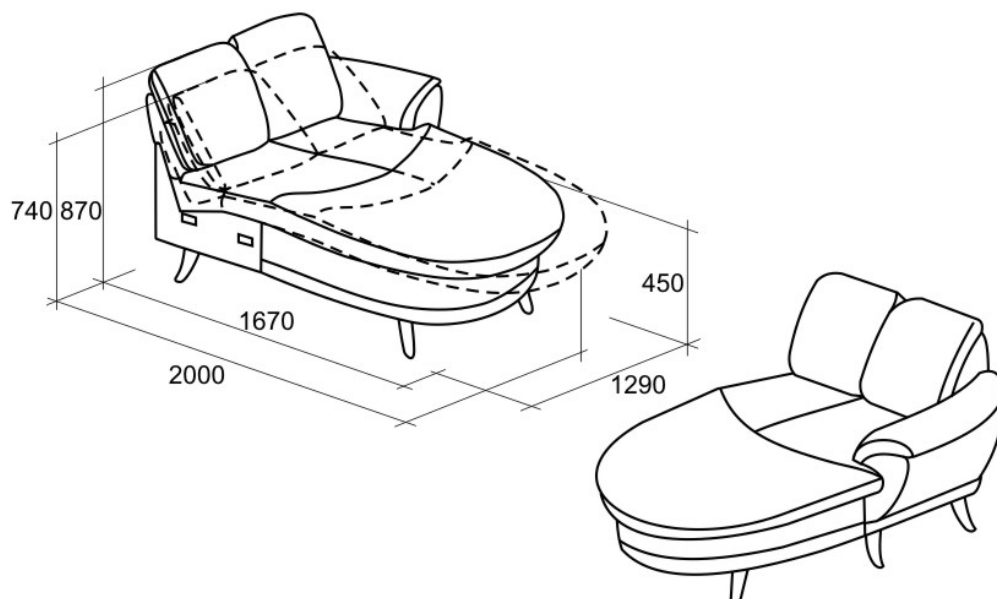
Кресло угловое  
90°



**36Л**

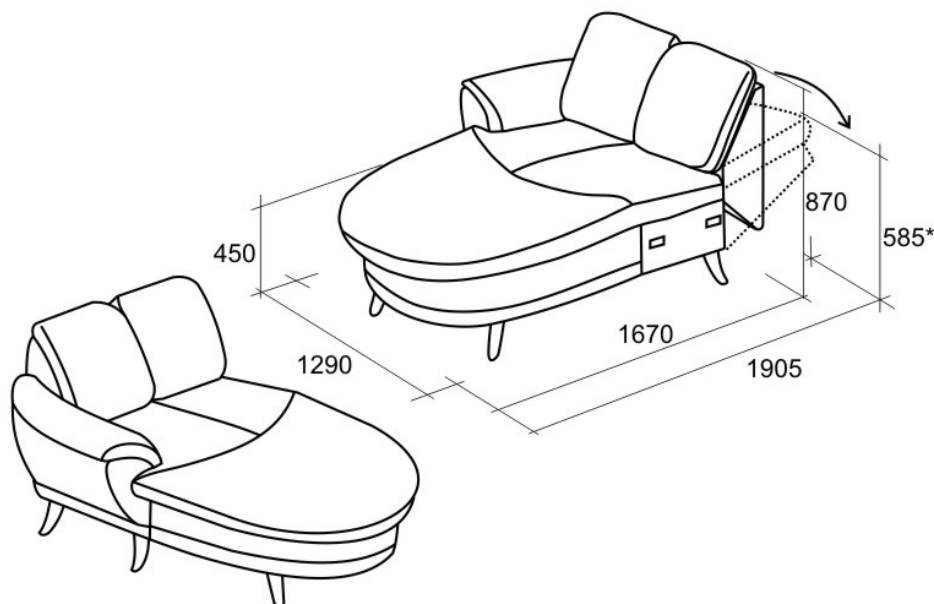
Шезлонг боковой  
с мех-м «Stawett»  
левый

Калинка 41



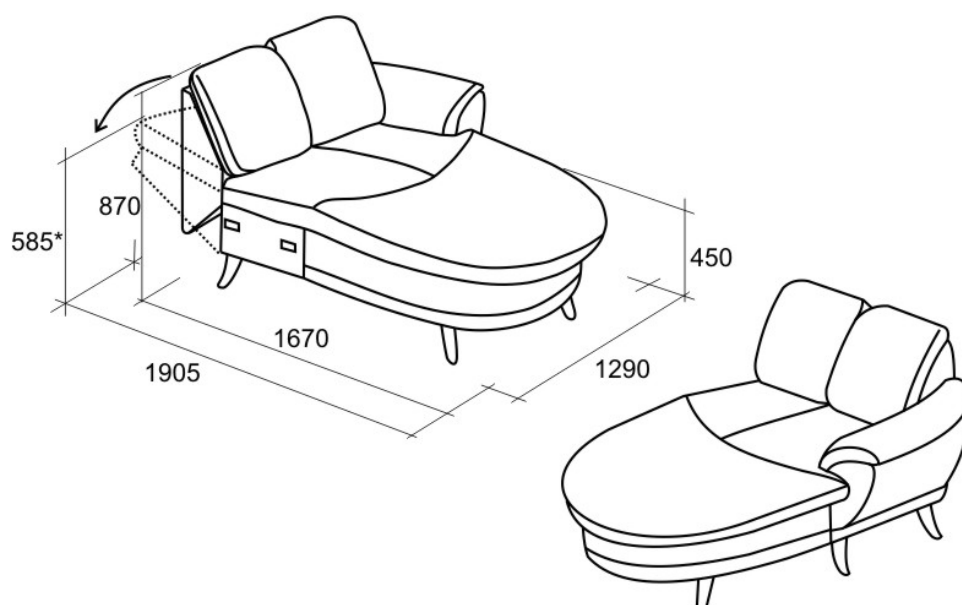
36П

Шезлонг боковой  
с мех-м «Stawett»  
правый



Н6Л

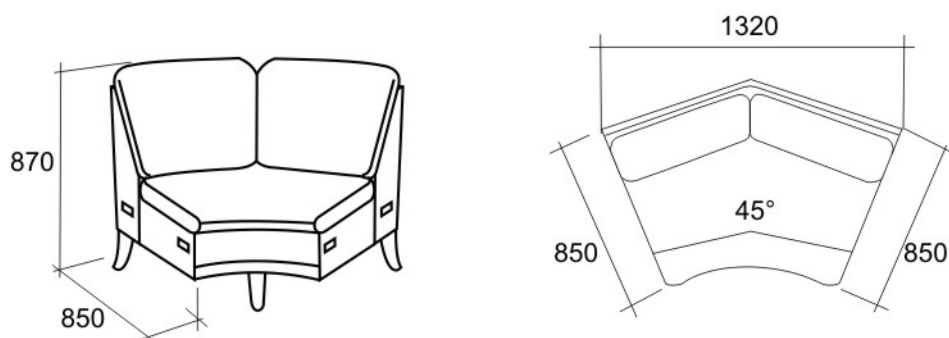
Боковое шезлонг  
с эл. приводом  
левый



Н6П

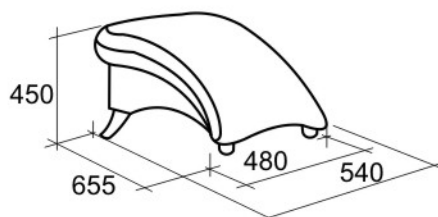
Боковое шезлонг  
с эл. приводом  
правый

Калинка 41



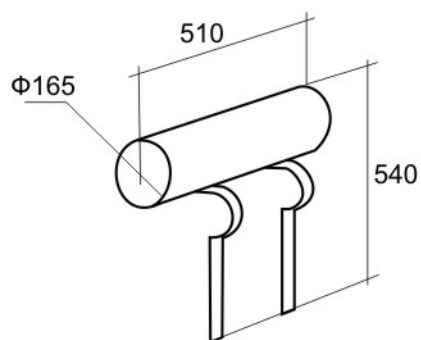
A7C

Кресло угловое  
45°



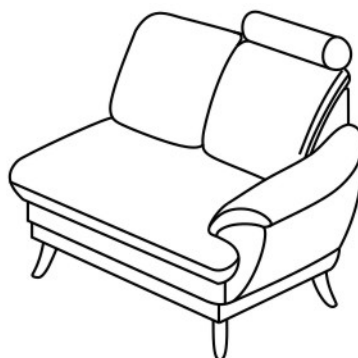
П70

Пуф

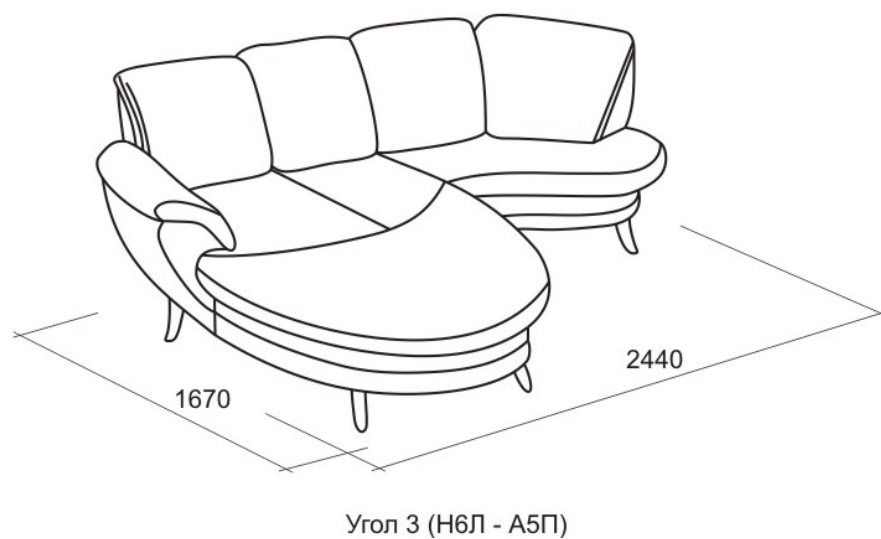
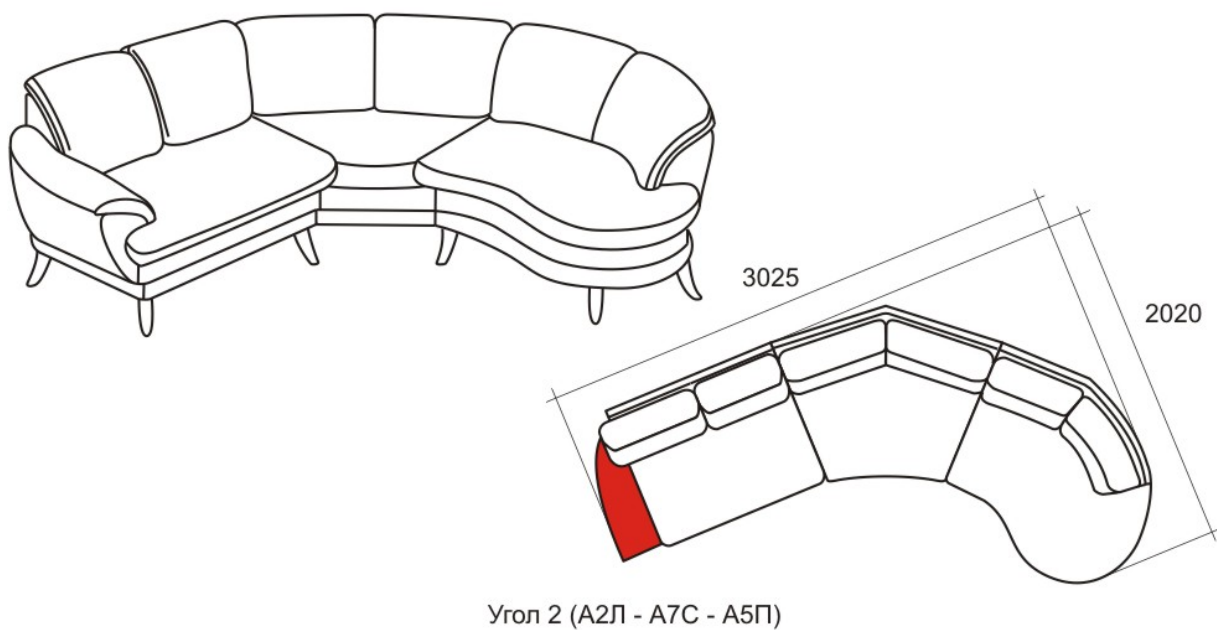
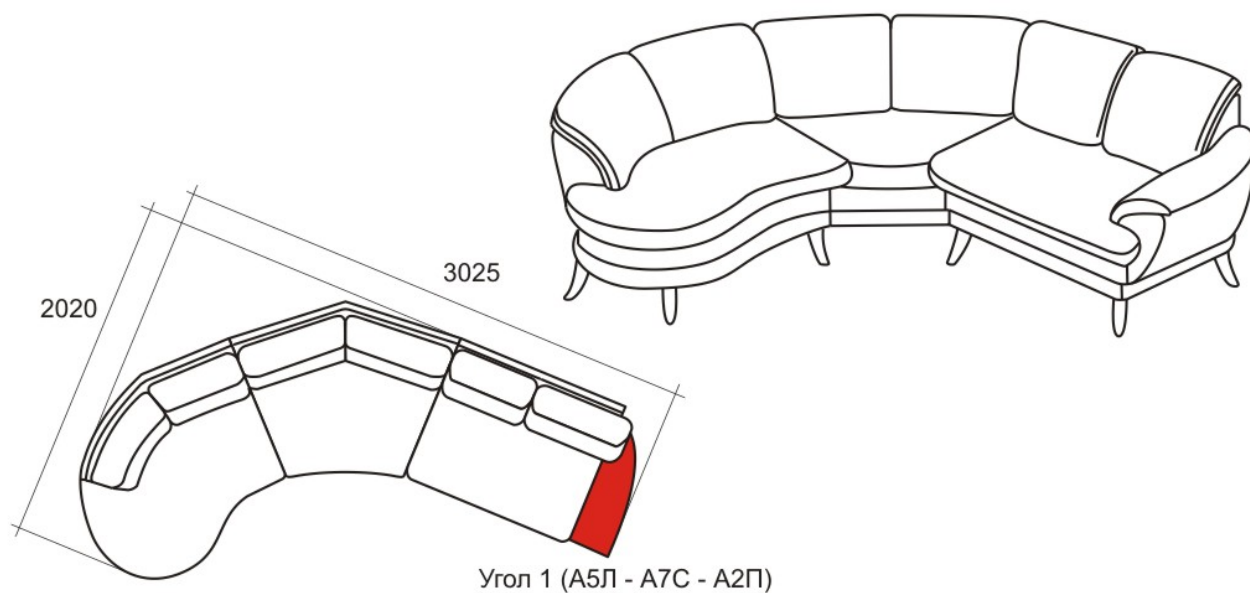


T80

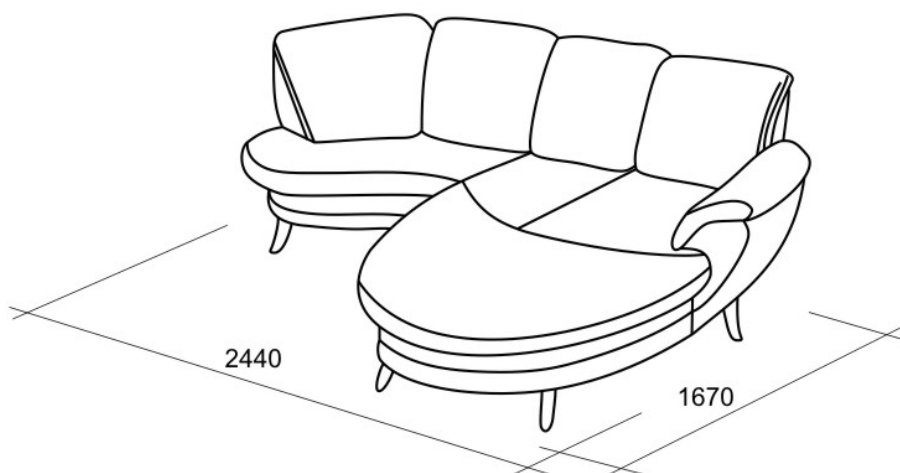
Подголовник



Варианты популярных углов

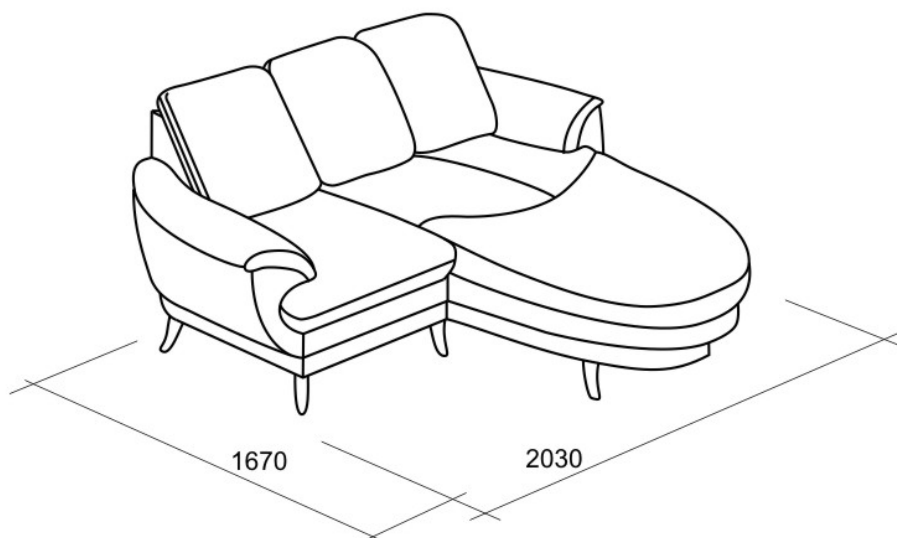


### Варианты популярных углов



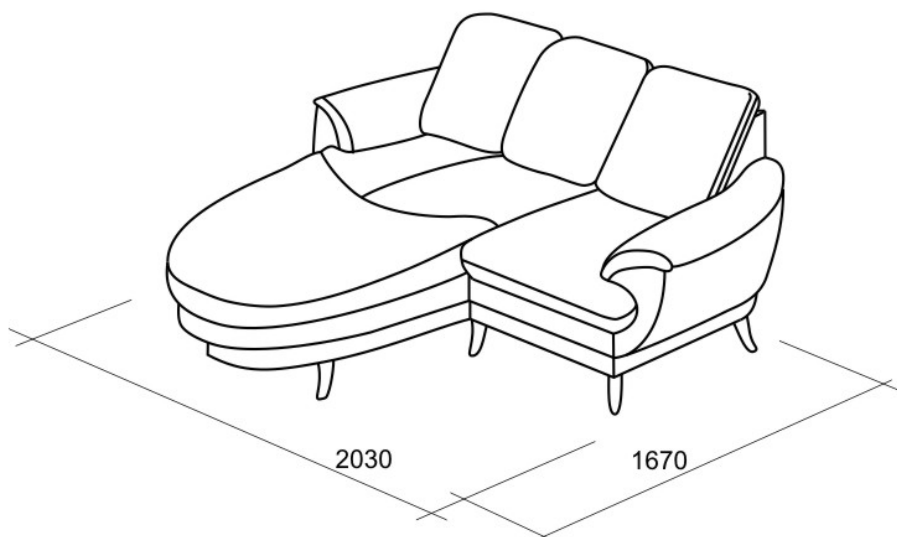
Угол 4 (А5Л - Н6П)

---



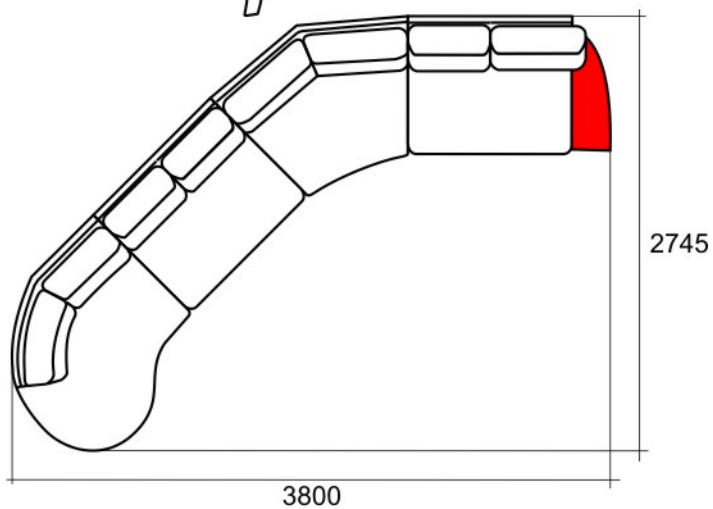
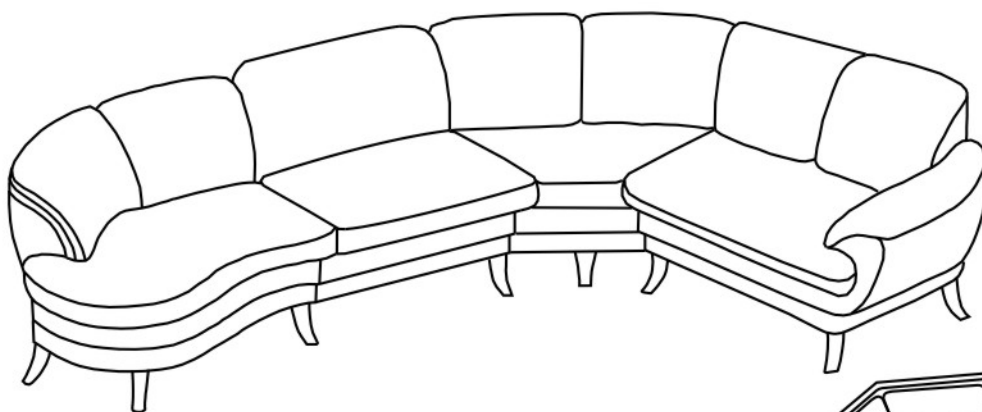
Угол 5 (А1Л - Н6П)

---

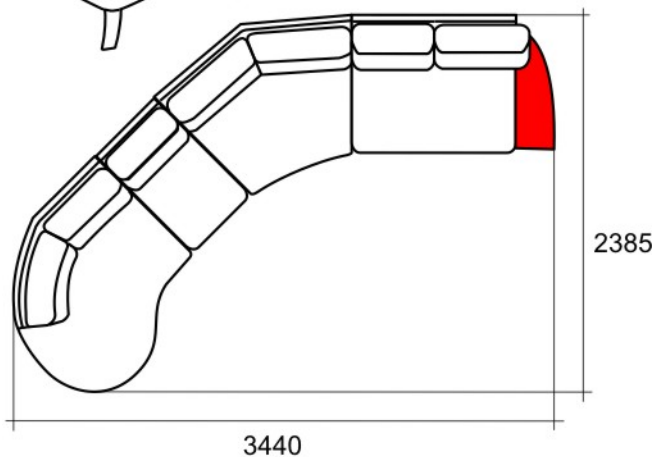


Угол 6 (Н6Л - А1П)

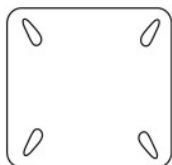
Варианты популярных углов



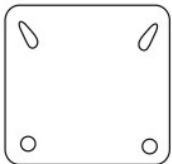
Угол 7 (А5Л - А2С - А7С - А2П)



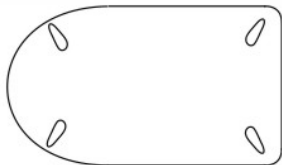
Угол 8 (А5Л - А1С - А7С - А2П)



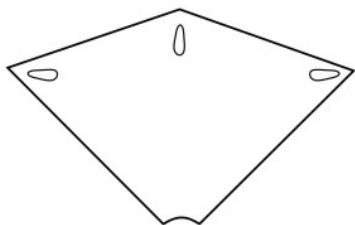
A1O; A1П; A1Л; A1С



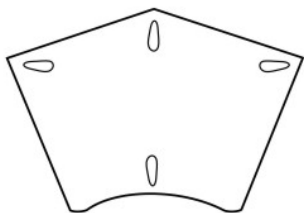
K1O



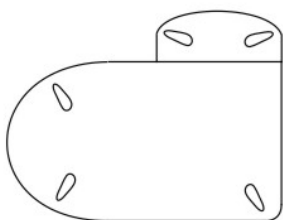
A5Л; A5П



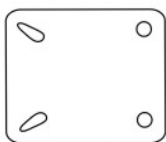
A5С



A7С




36Л; 36П; H6Л; H6П




П7O



A2П; A2Л; A2С

 — Ножка хром большая

 — Ножка хром малая



