



ДОКУМЕНТЫ НА ИЗДЕЛИЕ

**МЯГКАЯ МЕБЕЛЬ
«КАЛИНКА – 6»**



СОДЕРЖАНИЕ

1.Техническое описание.....	3
2.Нестандартный бланк заказа.....	4
3.Чертеж.....	5

ТЕХНИЧЕСКОЕ ОПИСАНИЕ

Модель имеет стильный дизайн и очень комфортна. Механизма трансформации не предусмотрено. В качестве мягкого элемента используется высокоэластичный пенополиуретан повышенной комфортности. Каркас сборный, состоящий из бруса хвойных пород, влажностью 8-10 % и многослойной клееной березовой водостойкой фанеры, толщиной 12 мм сорт ½. «Калинка-6» комплектуется оригинальными металлическими ножками.

Ткань обивки должна быть гладкой и однотонной. Лучше смотрится в сочетании двух оттенков.

Нестандартный бланк заказа

Магазин _____

« _____ » 200__ г. ЗАКАЗ _____

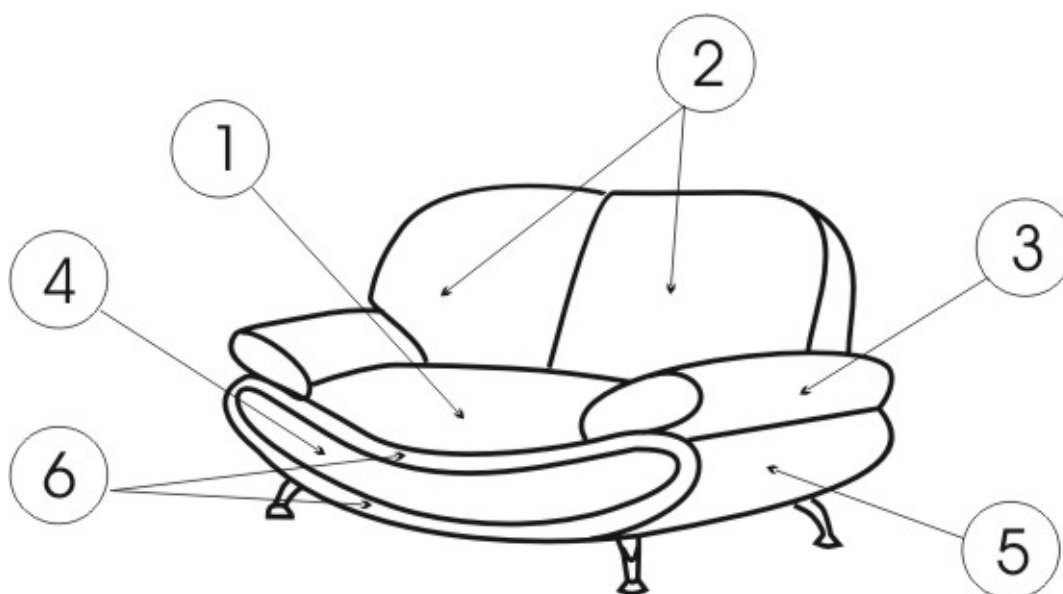
Доставка в квартиру (комнату) осуществляется при ширине дверного проема не менее 80 см.

Не является браком:

-незначительное отличие оттенка ткани от образца

-незначительное отклонение от габаритных размеров.

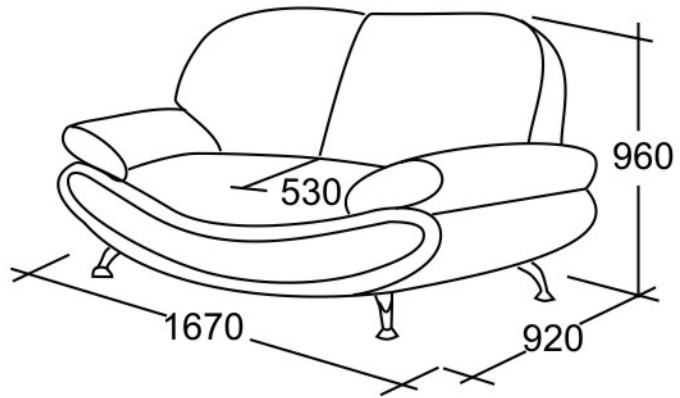
Основная ткань _____ Компаньон _____



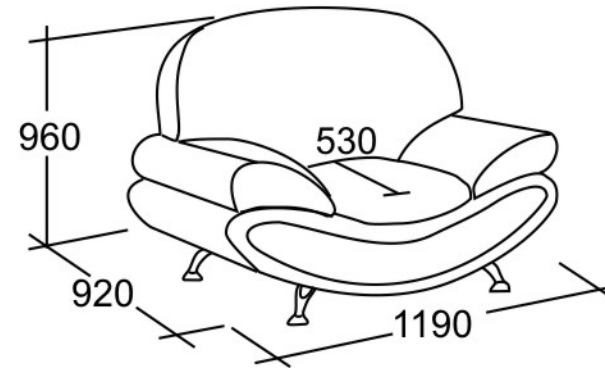
Продавец несет ответственность за правильность оформления бланка заказа.

Продавец _____ / _____ / Заказчик _____ / _____ /
подпись Ф.И.О. подпись Ф.И.О.

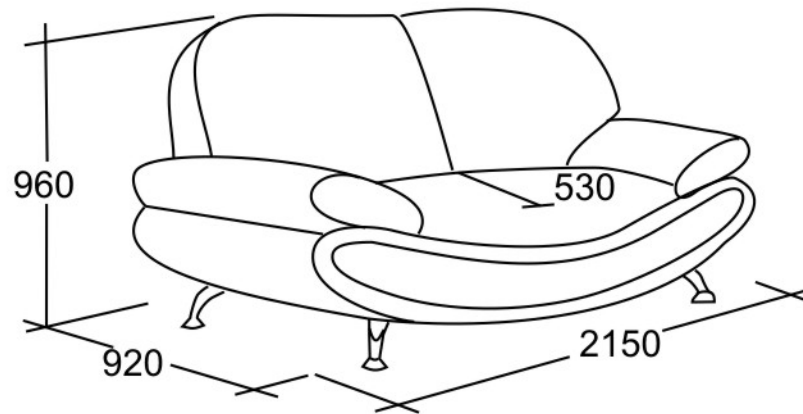
КАЛИНКА
6



МГД



Кресло



Диван

